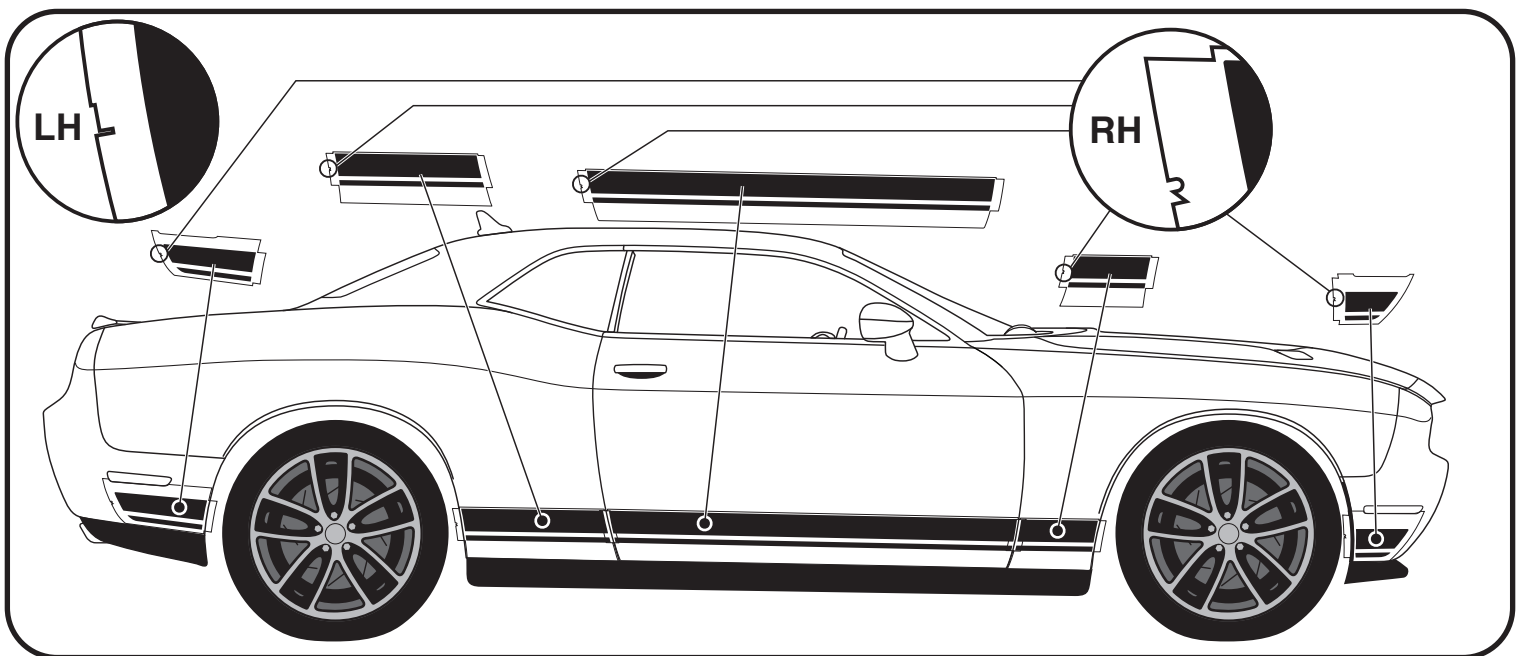




MOPAR®



EN 2015 CHALLENGER LOWER BODY SIDE STRIPES

ES 2015 CHALLENGER INFERIORES RAYAS LADO CUERPO

FR 2015 CHALLENGER INFÉRIEUR CÔTÉ CORPOREL RAYURES



GRAPHIC APPLICATION INSTRUCTIONS

EN

Note:

- Wash hands prior to installation or use alcohol wipe.
- Vehicle and decal temperature should be between 70° F and 90° F.
- Leave vehicle in warm facility for 5 hours after application.
- DO NOT wash car for 5 days after installation.
- DO NOT apply in direct sunlight.
- Apply in a dust-free environment.
- Use a generous amount of solution.

Soap/Water Solution:

- In a spray atomizer, mix the following:
- 5 ml (1 tsp) liquid soap, (lanolin-free)
 - 1 litre (1 qt) of water



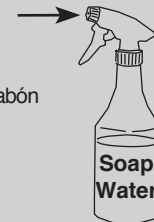
ES

Nota:

- Lavarse las manos antes de la instalación o usar una toallita de alcohol
- El vehículo y la temperatura de la calcomanía deben estar entre 21 °C y 32 °C.
- Dejar el vehículo en un lugar cálido durante cinco horas después de la aplicación.
- NO lave el auto por cinco días después de la instalación.
- NO la aplique bajo la luz directa del sol
- Aplíquela en un ambiente libre de polvo
- Utilice una abundante cantidad de solución.

Solución de jabón y agua:

- En un atomizador, mezcle lo siguiente:
- 5 mililitros (1 cucharadita) de jabón líquido, (libre de lanolina)
 - 1 litro (1 cuarto) de agua



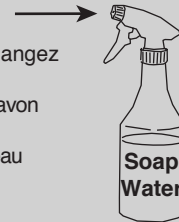
FR

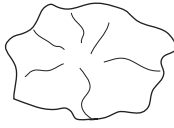



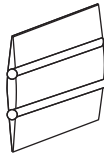

Remarques :

- Prenez soin de laver vos mains avant l'installation, ou d'utiliser un chiffon imbibé d'alcool.
- Les températures du véhicule et du décalque devraient se situer entre 21 °C (70 °F) et 32 °C (90 °F).
- Entreposez le véhicule dans un emplacement à température ambiante pendant 5 heures après l'application.
- NE PAS laver le véhicule au cours des 5 jours suivant l'installation.
- NE PAS exposer directement au soleil.
- Appliquez le décalque dans un environnement sans poussière.
- Utilisez une bonne quantité de solvant.

Solution à base d'eau et de savon :

- Dans un pulvérisateur, mélangez les éléments suivants :
- 5 ml (1 cuillère à café) de savon liquide (sans lanoline)
 - 1 litre (1 quart de gallon) d'eau



					
EN Clean Lint-Free Cloth	Pin	X-Acto Knife	100% Isopropyl Alcohol	Squeegee	Spray Bottle
ES Paño limpio sin pelusa	Alfiler	Navaja de precisión	Alcohol isopropílico al 100%	Herramienta para escurrir	Botella de atomizador
FR Chiffon propre et non pelucheux	Aiguille	Couteau de précision X-Acto	Alcool isopropylique à 100 %	Racloir	Vaporisateur



GRAPHIC APPLICATION INSTRUCTIONS

EN

- 1. DEFECT REMOVAL :** Remove any dirt nibs or defects in the paint that would result in objectionable read-through defects after decal is applied.
- 2. BODY SURFACE:** Body surface temperature must be a minimum of 70°F during decal application to ensure conformability and initial adhesive bond.
- 3. ALCOHOL WIPE:** Wipe the body surface to which the decals will be applied with a clean, lint-free cloth moistened with isopropyl alcohol to remove contaminants.
- 4. DRY WIPE:** Wipe the same body surfaces as in step 3 with a clean, dry lint-free cloth to remove remaining haze.
- 5. DECAL LINER REMOVAL:** Lay decal paper liner side up on flat, clean surface. Slowly remove paper liner in a 180° direction, keeping part as flat as possible. Avoid finger contact with decal adhesive surface. Spray exposed adhesive and the door surface with the soap & water solution.
- 6. DECAL POSITIONING:** Hold the premask area of the part and position to body using paper premask locators. Refer to the following illustrations for location and stripe sequence. Do not pre-adhere decal to vehicle with hands. Keep decal as flat as possible. Do not allow the adhesive surface to become contaminated by touching clothing or floor, etc. **If the decal does not float into position**, add one to two more drops of liquid dish soap to the wetting solution. Once decal is in position, spray the premask with the wetting solution. This will allow the squeegee to glide over the premask easier.
- 7. SQUEEGEE:** Squeegee entire decal with a plastic squeegee. Start at the center and fan out to the edges using firm, overlapping strokes.
- 8. Wrap Areas:** Any areas that wrap will require the 25% Iso. Alcohol/water solution. Spray the adhesive with this solution. Use squeegee to pressurize wraps. Use heat gun to ensure proper adhesion.
- 9. PREMASK REMOVAL:** Slowly remove the premask in a 180° direction, (flat to surface). Do not snap it off or remove in a 90° direction, (perpendicular to the surface). Take extra care in the thin pointed areas. **If the decal comes up while removing the paper premask**, there may be too much soap in the wetting solution or the temperature may be below 70°F. Re-squeegee the entire decal, then wait a few minutes to allow the adhesive of the decal to increase before removing premask.
- 10. RE-SQUEEGEE:** Squeegeeing after premask removal may be necessary in certain areas. Work bubbles out to the nearest edge or use air release tool or pin and re-squeegee that area to ensure proper adhesion.
- 11. INSPECTION:** Dry off vehicle and inspect for any remaining bubbles.
- 12. POST APPLICATION:** Allow the vehicle to remain 70°F for at least fifteen minutes before taking outside in freezing conditions. Do not power wash decal area for 72 hours.

ES

- 1. REMOVER DEFECTOS:** Remueva suciedades o defectos en la pintura que resultarían en defectos indeseables en la lectura después de aplicar la calcomanía.
- 2. SUPERFICIE DE LA CARROCERÍA:** La superficie de la carrocería tiene que tener un mínimo de 70°F durante la aplicación de la calcomanía para asegurar que se conforme a la superficie y a la adhesión preliminar.
- 3. LIMPIADO DE ALCOHOL:** Limpie la superficie de la carrocería en donde se aplicarán las calcomanías con un paño limpio y húmedo libre de pelusa con el alcohol isopropílico para remover contaminantes.
- 4. LIMPIADO SECO:** Limpie las mismas superficies de la carrocería como en el paso 3 con un paño seco y limpio libre de pelusa para remover las suciedades restantes.
- 5. REMOVER EL FORRO DE LA CALCOMANÍA:** Ponga el forro de la calcomanía hacia arriba en una superficie plana y limpia: Lentamente remueva el forro de la calcomanía en una dirección de 180°, manteniendo la parte lo más plano posible. Evite el contacto con los dedos con la superficie adhesiva de la calcomanía. Rocíe el adhesivo expuesto y la superficie de la puerta con el jabón y la solución de agua.
- 6. POSICIONAR LA CALCOMANÍA:** Sostenga el área preliminar a la mascarilla de la parte y posicónela en la superficie usando los localizadores de papel preliminares a la mascarilla. Consulte las siguientes ilustraciones para la ubicación y la secuencia de bandas. No adhiera con anticipación la calcomanía al vehículo con las manos. Mantenga la calcomanía lo más plana posible. No permita que la superficie adhesiva se contamine al tocar la ropa o el piso, etc. **Si la calcomanía no se desliza en posición**, añada una o dos gotas de jabón líquido para vajilla a la solución humectante. Una vez que la calcomanía esté en posición, rocíe la mascarilla preliminar con la solución humectante. Esto permitirá que la herramienta para escurrir se deslice más fácilmente sobre la mascarilla preliminar.
- 7. HERRAMIENTA PARA ESCURRIR:** Escurra completamente la calcomanía con una herramienta para escurrir de plástico. Comience en el centro y extienda las orillas con golpes firmes y superpuestos.
- 8. Áreas envueltas:** Las áreas que envuelven requieren de isopropílico de 25%. Alcohol y solución de agua. Rocíe el adhesivo con esta solución. Use la herramienta para escurrir para presurizar las envolturas. Use una pistola de aire caliente para asegurar una adhesión apropiada.
- 9. REMOVER LA MASCARILLA PRELIMINAR:** Lentamente remueva la mascarilla preliminar en una dirección de 180° (plana con respecto a la superficie). No la remueva en una dirección de 90° (perpendicular a la superficie). Tenga cuidado adicional con las áreas delgadas y puntiagudas. **Si la calcomanía se desprende al remover la mascarilla preliminar**, puede que haya demasiado jabón en la solución humectante o que la temperatura sea menor a 21 °C. Vuelva a escurrir la calcomanía completa y después espere unos minutos para permitir que el adhesivo de la calcomanía incremente antes de remover la mascarilla preliminar.
- 10. VOLVER A ESCURRIR:** Puede ser necesario escurrir después de remover la mascarilla preliminar en ciertas áreas. Empuje las burbujas hacia las orillas más cercanas o use una herramienta de liberación de aire o alfiler y vuelva a escurrir el área para asegurar una adhesión apropiada.
- 11. INSPECCIÓN:** Seque el vehículo e inspeccione si hay burbujas restantes.
- 12. APLICACIÓN POSTERIOR:** Permita que el vehículo se mantenga en 21 °C por lo menos quince minutos antes de llevarlo al exterior en condiciones de congelación. No lave a presión el área de la calcomanía durante 72 horas.



GRAPHIC APPLICATION INSTRUCTIONS

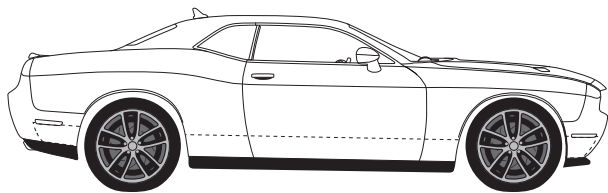
FR

- 1. ÉLIMINATION DES DÉFECTUOSITÉS** : Retirez toute particule de saleté ou défaut indésirable sur la peinture qui pourrait toujours être visible sous le décalque, une fois son application terminée.
- 2. CARROSSERIE** : La température de la carrosserie du véhicule doit être au minimum de 21 °C (70 °F) lors de la pose du décalque pour assurer sa conformabilité et son adhérence initiale.
- 3. CHIFFON IMBIBÉ D'ALCOOL** : Essuyez la carrosserie où le décalque sera apposé avec un chiffon propre et non pelucheux, humidifié avec de l'alcool isopropylique pour enlever les contaminants.
- 4. CHIFFON SEC** : Essuyez les mêmes surfaces de carrosserie que lors de la 3e étape avec un chiffon sec et non pelucheux, afin d'éliminer le voile restant.
- 5. RETRAIT DE L'ANTIADHÉSIF DU DÉCALQUE** : Disposez le décalque sur une surface plane et propre, avec le côté antiadhésif vers le haut. Retirez doucement l'antiadhésif, en l'inclinant à 180 degrés. Veillez à garder le décalque à plat autant que possible. Évitez de toucher la surface adhésive du décalque avec vos doigts. Vaporisez la surface adhésive exposée et la surface de la porte avec le mélange d'eau et de savon.
- 6. POSITIONNEMENT DU DÉCALQUE** : Maintenez le côté film d'application du décalque, et appliquez-la sur la carrosserie à l'aide de marqueurs en papier. Référez-vous aux illustrations qui suivent pour vérifier l'emplacement et l'ordre des bandes. Veillez à ne pas placer le décalque sur le véhicule à mains nues. Gardez le décalque à plat autant que possible. Veillez à ne pas contaminer la surface adhésive, en évitant de toucher le sol, des vêtements, ou autres. **Si le décalque ne se met pas en place correctement**, ajoutez une ou deux gouttes de liquide vaisselle à la solution mouillante. Une fois le décalque en place, vaporisez le film d'application avec la solution mouillante. Cela permettra au racloir de glisser aisément sur le film d'application.
- 7. RACLOIR** : Raclez la totalité du décalque à l'aide d'un racloir en plastique. Commencez au milieu, puis raclez graduellement vers les bords, de manière ferme, jusqu'à les recouvrir.
- 8. Surfaces recouvertes par le film autocollant** : Toutes les surfaces étant recouvertes par le film autocollant nécessitent la solution à base d'eau et d'alcool isopropylique à 25 %. Vaporisez la surface adhésive avec cette solution. Utilisez le racloir pour faire pression sur les films autocollants. Utilisez un pistolet thermique pour assurer une bonne adhésion.
- 9. RETRAIT DU FILM D'APPLICATION** : Retirez doucement le film d'application en l'inclinant à 180 degrés (à l'horizontale par rapport à la surface). Veillez à ne pas l'arracher ou l'enlever en l'inclinant à 90 degrés (à la verticale par rapport à la surface). Faites particulièrement attention dans les zones effilées et pointues. **Si le décalque s'enlève lorsque vous retirez le film d'application en papier**, il est probable que vous ayez utilisé trop de savon dans la solution mouillante, ou que la température soit en dessous de 21 °C (70 °F). Raclez à nouveau la totalité du décalque, puis attendez quelques minutes avant d'enlever le film d'application, afin de permettre une meilleure adhésion du décalque.
- 10. RACLAGE SECONDAIRE** : Il est parfois nécessaire, dans certaines sections, de raclez à nouveau après le retrait du film d'application. Approchez les bulles d'air du bord le plus proche, ou utilisez l'évacuateur de bulles d'air ou une aiguille d'évacuation de l'air, et raclez à nouveau cette zone pour assurer une bonne adhésion.
- 11. INSPECTION** : Séchez le véhicule et vérifiez la présence d'éventuelles bulles d'air.
- 12. APRÈS L'APPLICATION** : Conservez le véhicule à une température de 21 °C (70 °F) pendant au moins quinze minutes avant de l'exposer au gel. Veuillez attendre 72 heures avant d'exposer la zone du décalque à un lavage à haute pression.

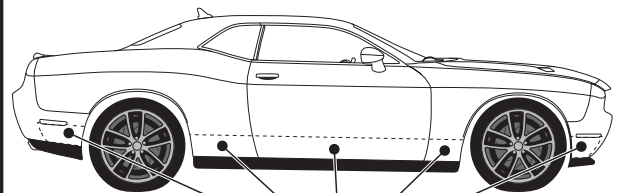
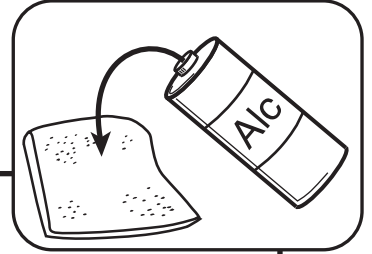


GRAPHIC APPLICATION INSTRUCTIONS

1



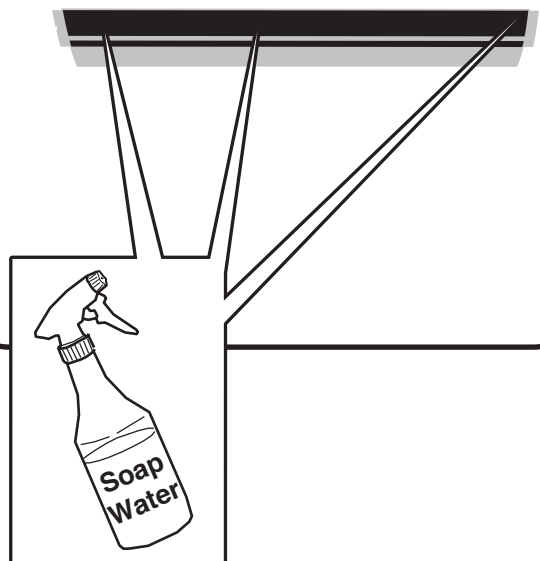
2



3

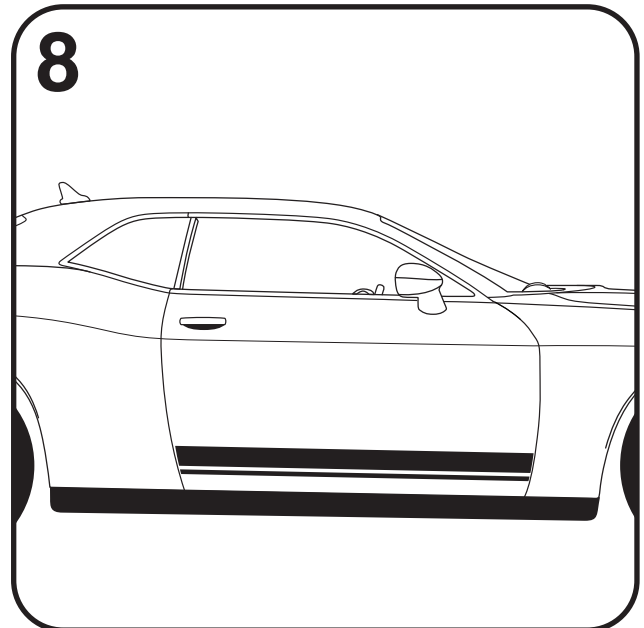
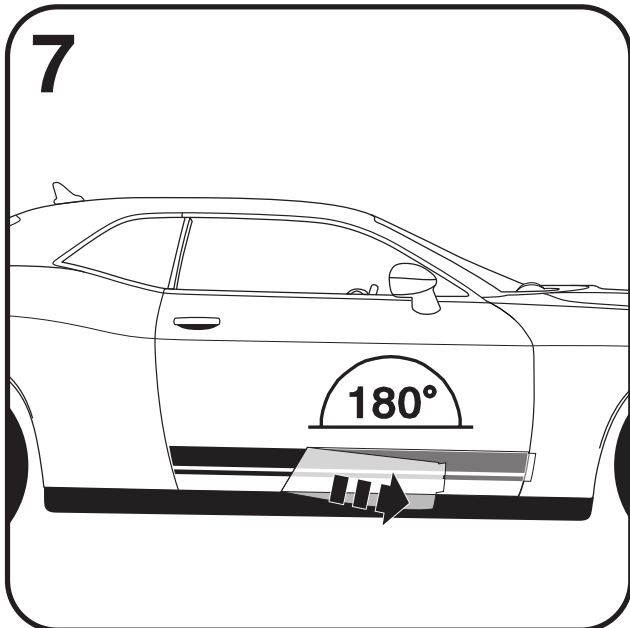
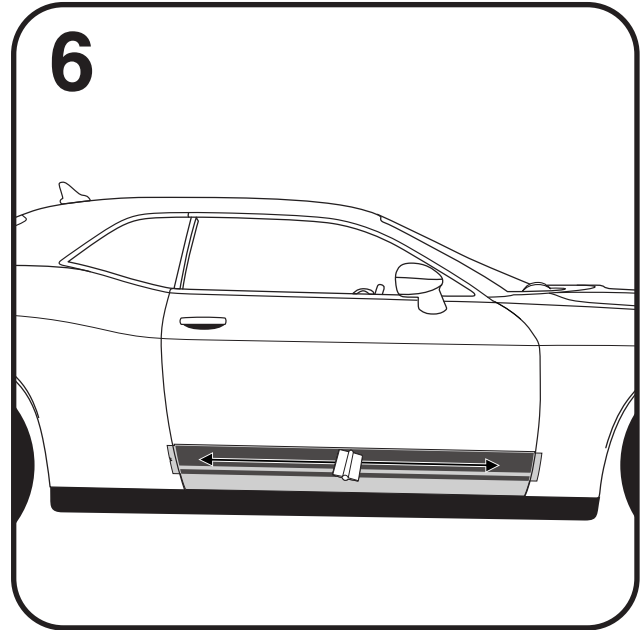
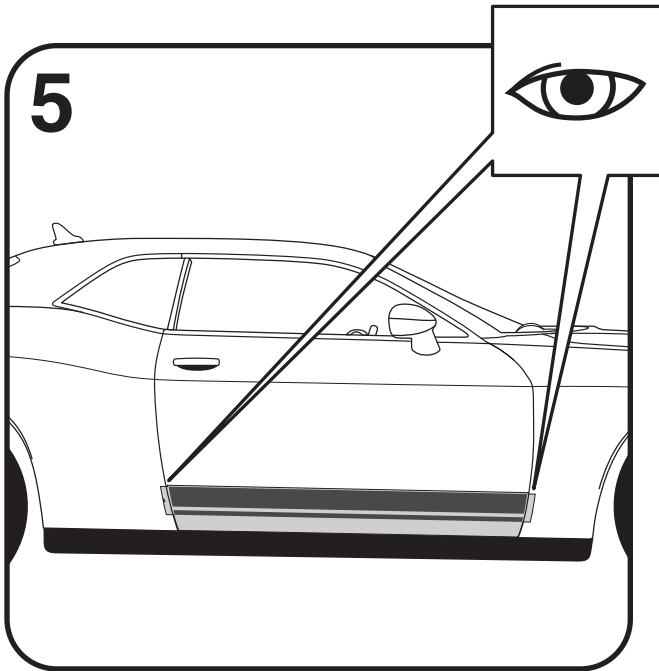


4





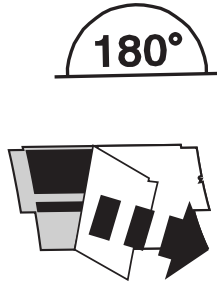
GRAPHIC APPLICATION INSTRUCTIONS





GRAPHIC APPLICATION INSTRUCTIONS

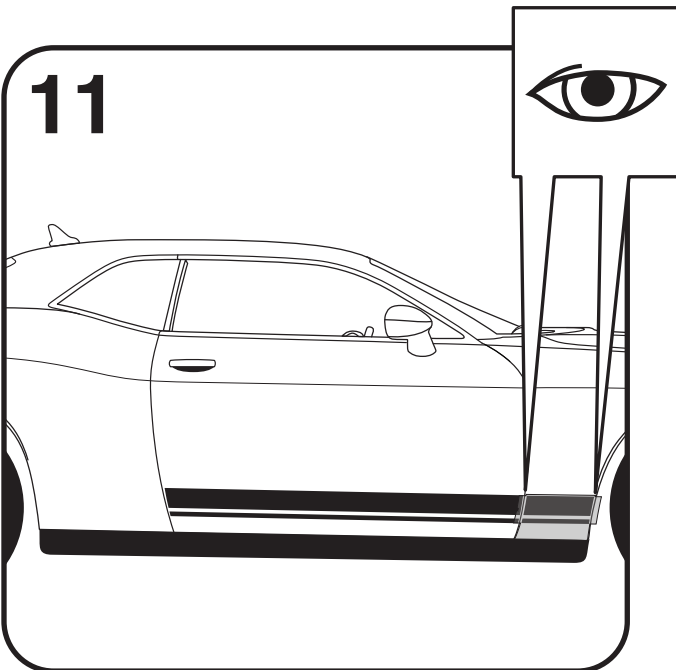
9



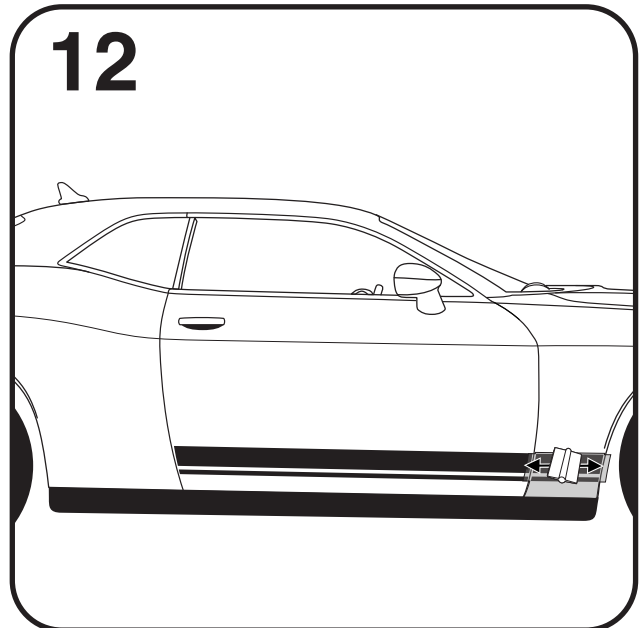
10



11



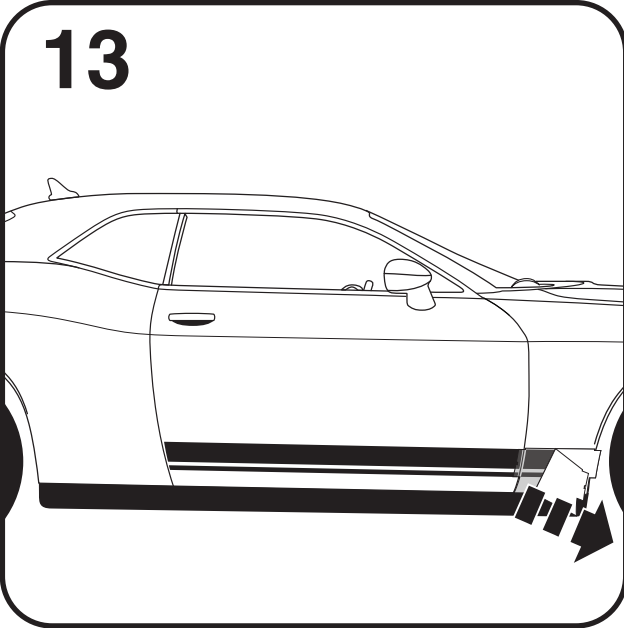
12



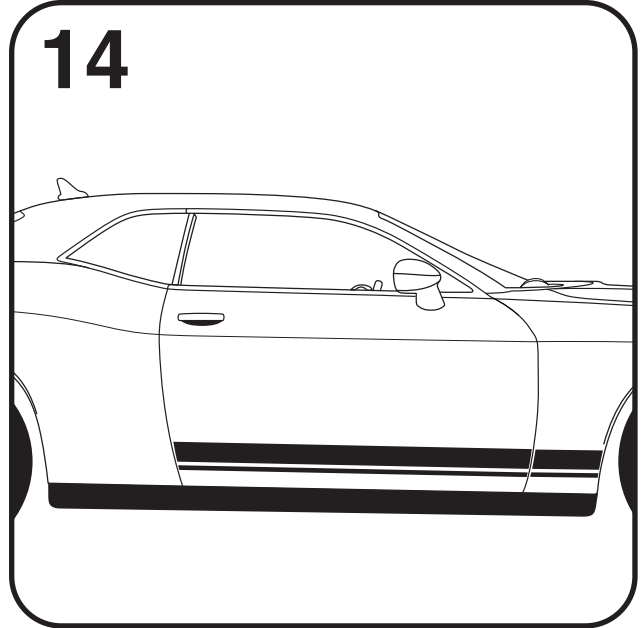


GRAPHIC APPLICATION INSTRUCTIONS

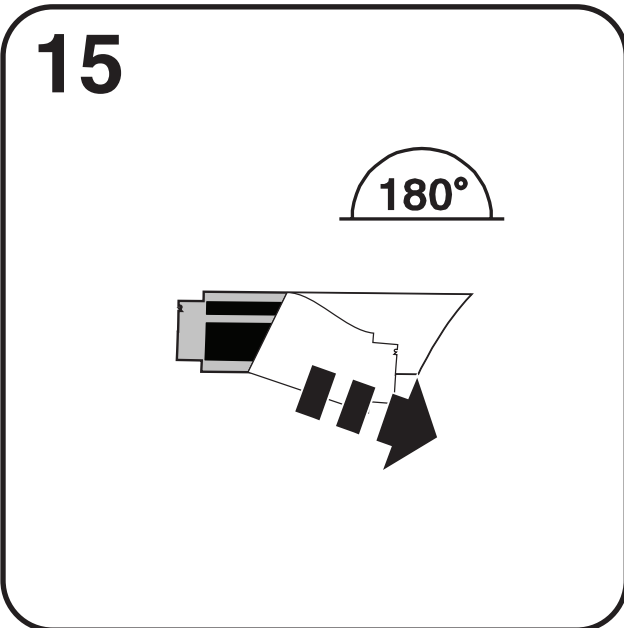
13



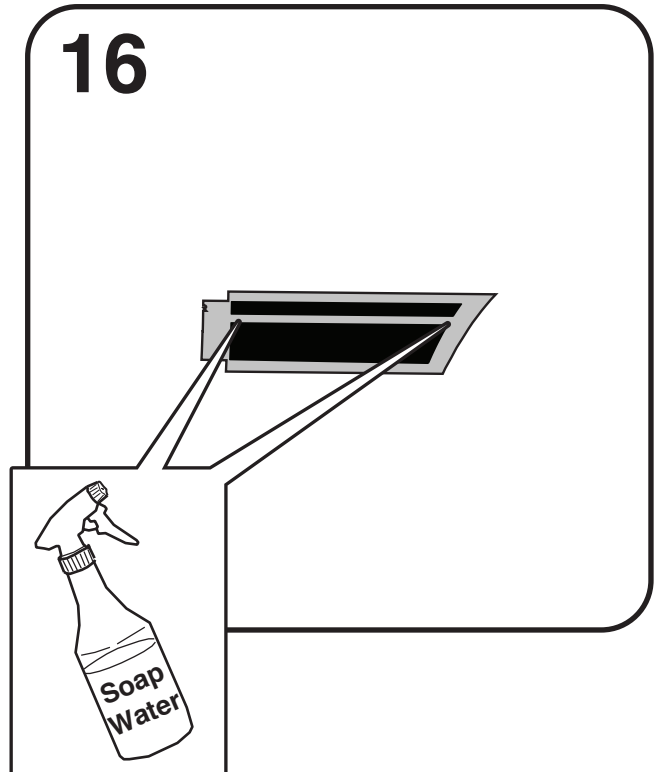
14



15

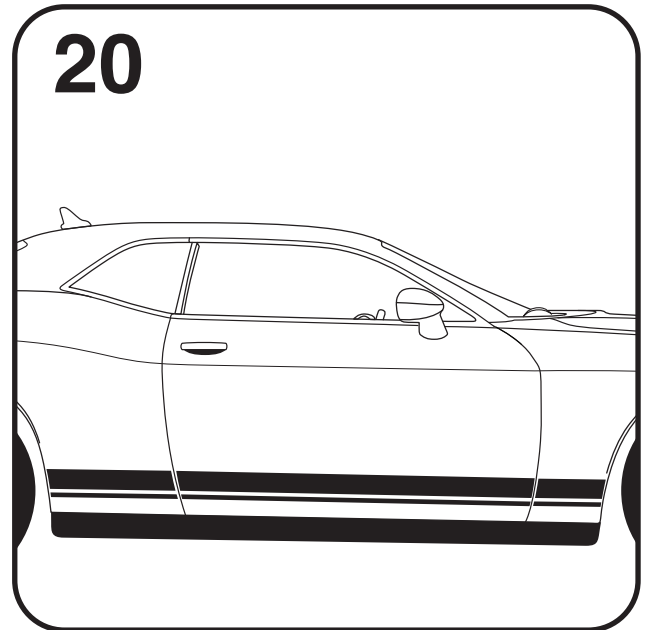
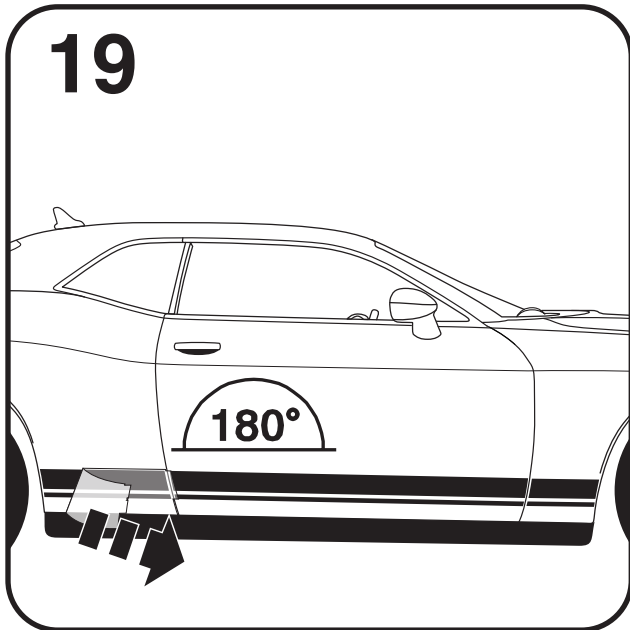
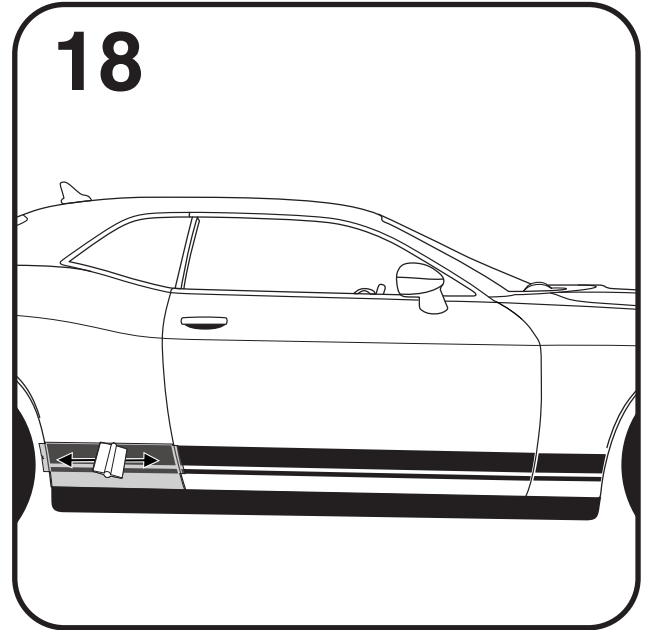
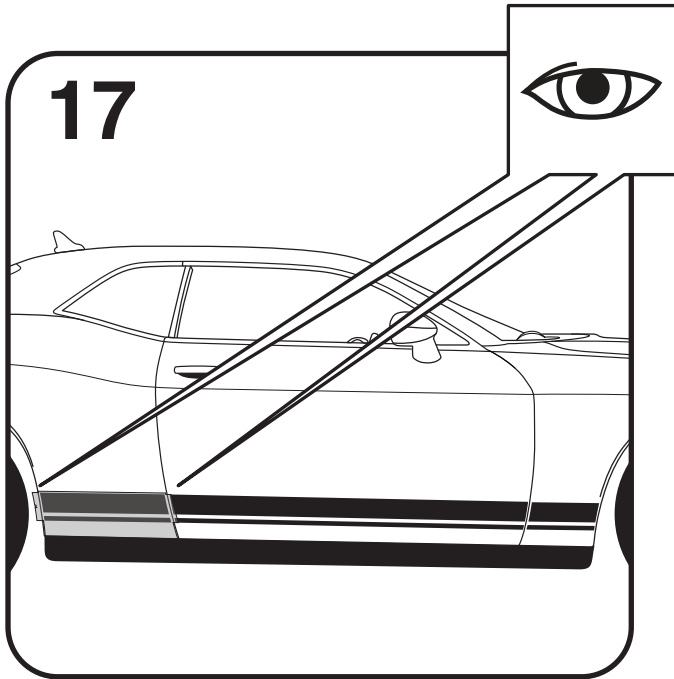


16





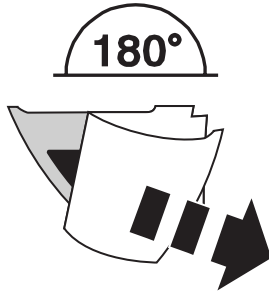
GRAPHIC APPLICATION INSTRUCTIONS





GRAPHIC APPLICATION INSTRUCTIONS

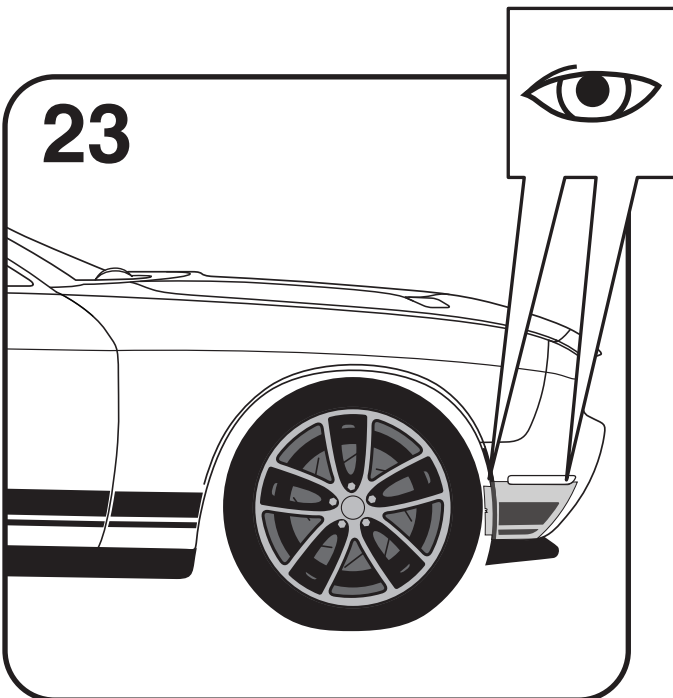
21



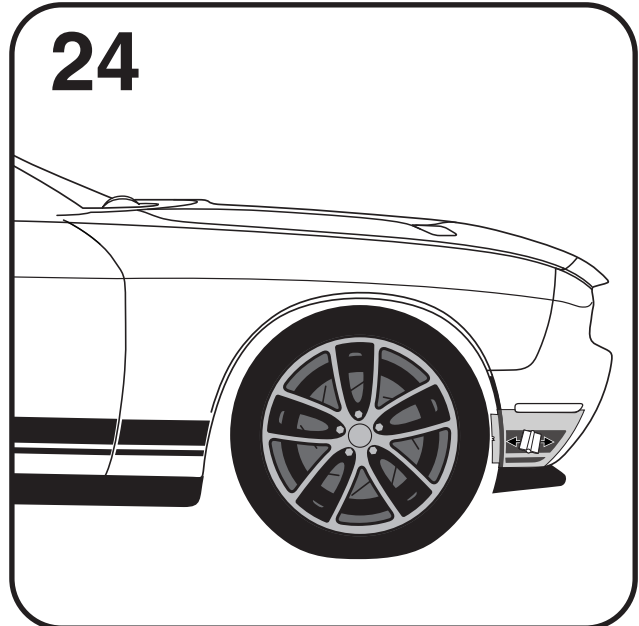
22



23



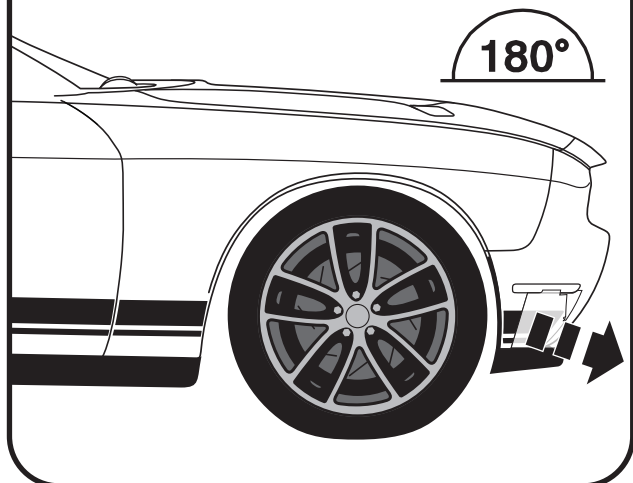
24



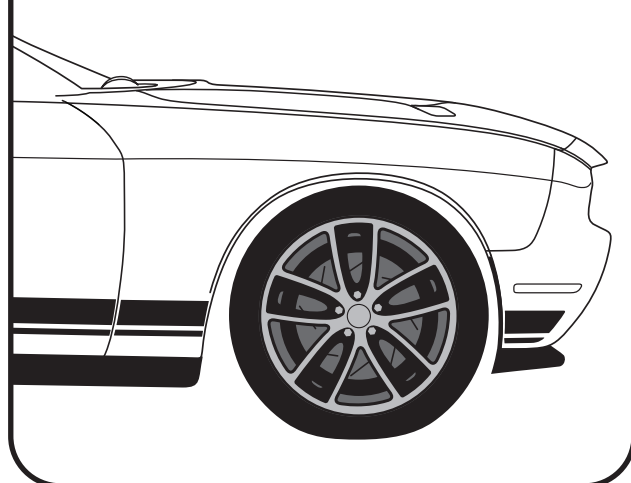


GRAPHIC APPLICATION INSTRUCTIONS

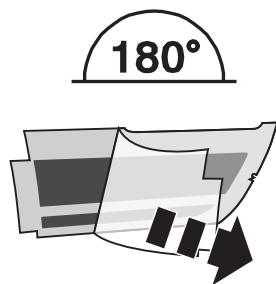
25



26



27

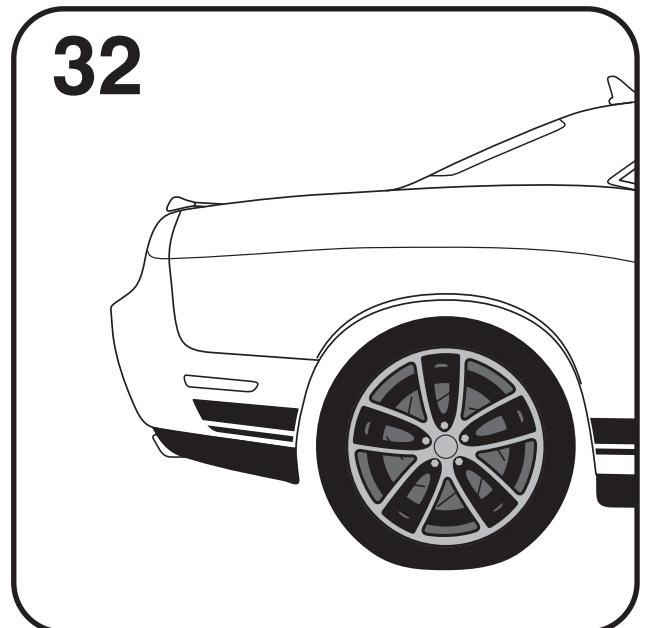
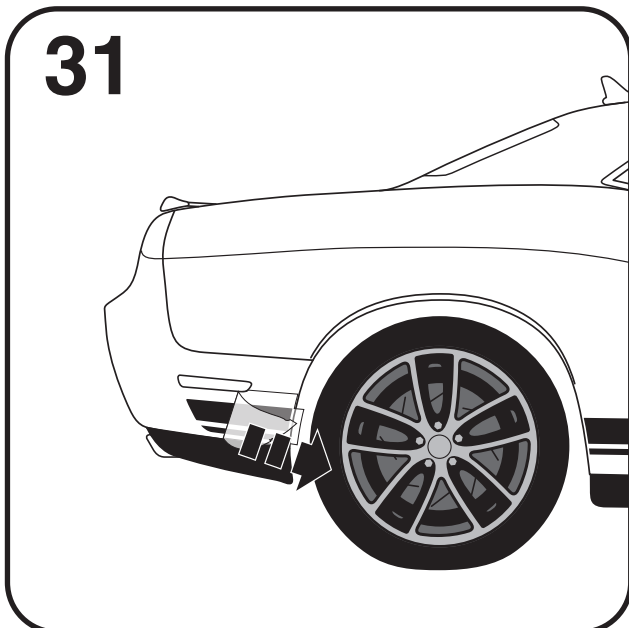
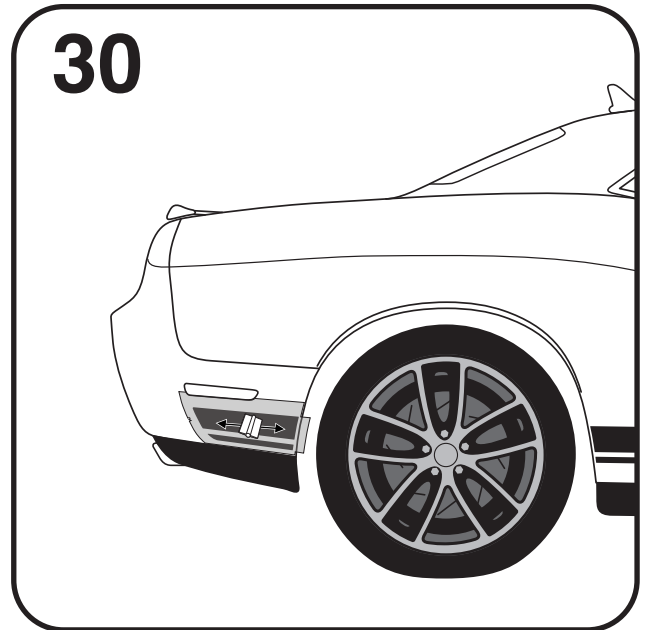
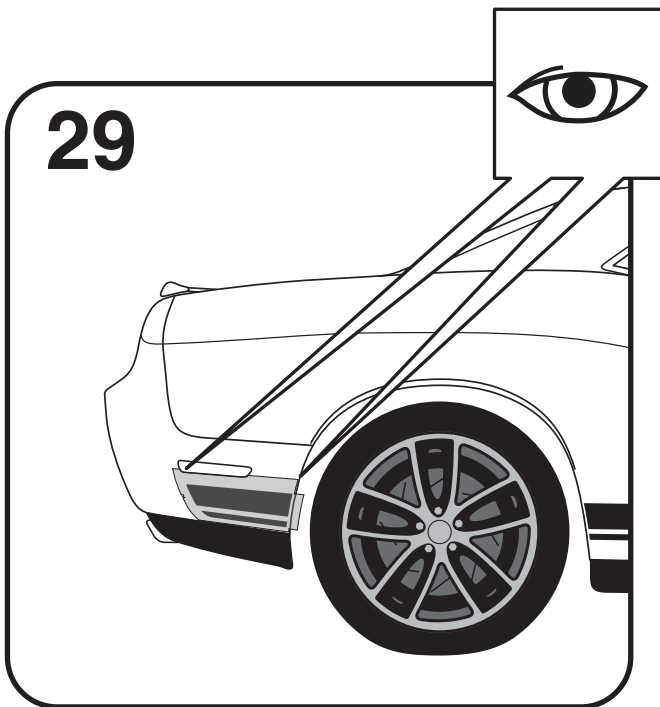


28





GRAPHIC APPLICATION INSTRUCTIONS





GRAPHIC APPLICATION INSTRUCTIONS

33

